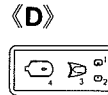
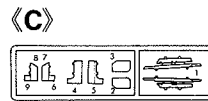
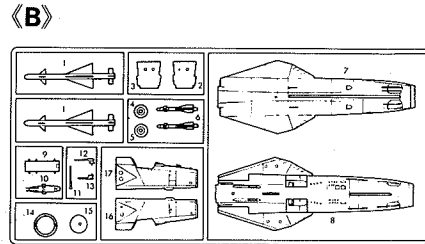
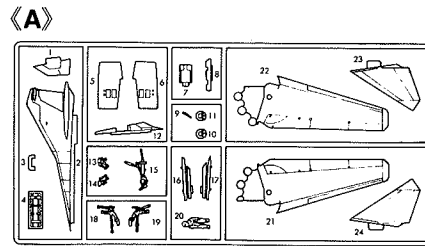
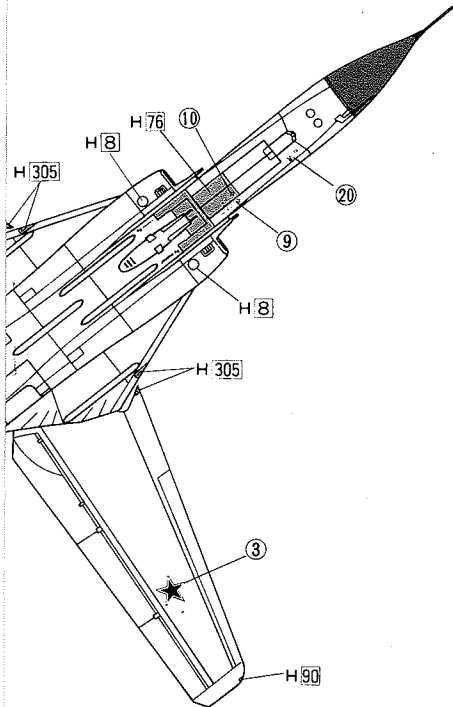
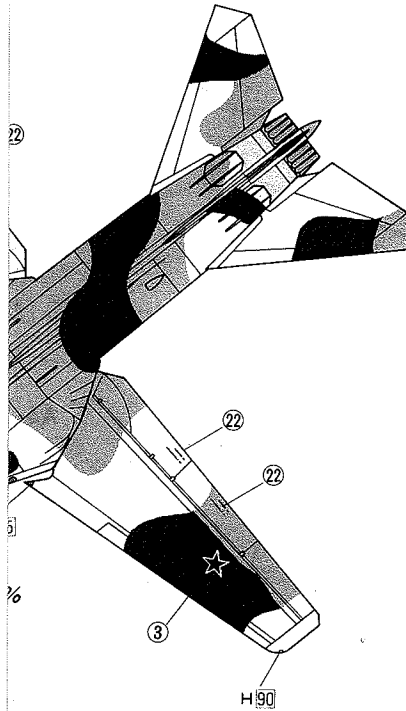
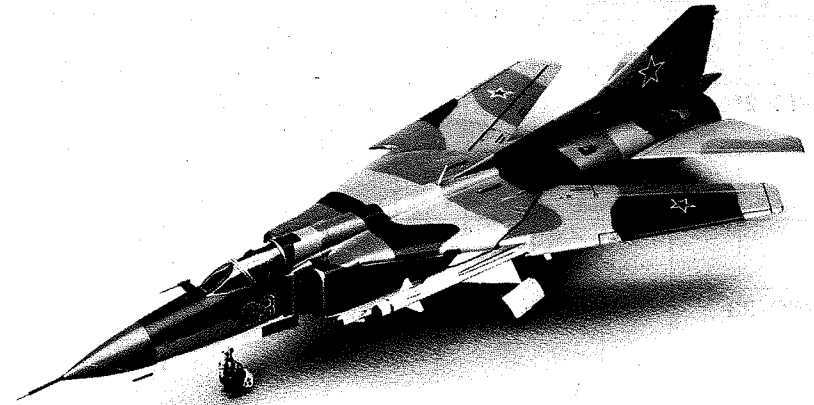


Mikoyan MIG-23S FLOGGER B

1:72 ミコヤン MIG-23S フロッガー B

Hasegawa
Hobby kits



CAUTION: NOT SUITABLE FOR CHILDREN UNDER 3 YEARS.
CONTAINS SMALL PARTS.

ATTENTION: CE PRODUIT NE CONVIENT PAS A UN ENFANT DE MOINS DE 36 MOIS, EN RAISON DES PIECES DE PETITE DIMENSION CONTENUES.

NICHT FÜR KINDER UNTER 36 MONATEN
ENTHÄLT KLEINE TEILE.

ATTENZIONE: PRODOTTO NON ADATTO AI BAMBINI DI ETÀ INFERIORE AI 36 MESI. CONTIENE PICCOLE PARTI.

ATTENTIE: NIET GESCHIKT VOOR KINDEREN TOT 4 JAAR.
BEBAT KLEINE ONDERDELEN.

ATENÇÃO: IMPRÓPRIO PARA CRIANÇAS COM MENOS DE 3 ANOS.
CONTÉM PEÇAS PEQUENAS.

ATTENZIONE: NO ES CONVENIENTE PARA NIÑOS MENORES DE 3 AÑOS. CONTIENE PIEZAS PEQUEÑAS.
FORSIGTIG! IKKE EGNET TIL BØRN SOM ER MINDRE END 3 ÅR.
INDEHOLDER SMÅ DELE.

ΠΡΟΣΟΧΗ: ΚΑΤΑΛΛΗΛΟ ΓΙΑ ΠΑΙΔΙΑ ΑΝΩ ΤΩΝ ΤΡΙΩΝ ΕΤΩΝ
ΠΕΡΙΕΧΕΙ ΜΙΚΡΑ ΤΕΜΑΧΙΑ

■部品及びデカールを紛失したり、破損した場合は
実費でおわけします。料金及び送料については、
当社サービス係までお問い合わせください。

榎長谷川製作所 静岡県焼津市八幡1193-2 〒425
TEL 0546-28-8241

ミコヤンMIG-23SフロッガーBは、ソ連空軍の可変後
退翼戦闘機で、MIG-21の後継機として開発されまし
た。これまでMIG-21の欠点とされていたレーダー能
力、航続距離、外部兵装量の不足は大幅に改善され、
制空・迎撃だけでなく、対地攻撃にもその能力を発
揮します。この対地攻撃能力をさらに強化させたの
がMIG-27フロッガーDです。

《データ推定》乗員1名、全幅14.25m(展張時)8.15m
(後退時)、全長16.80m、全高4.40m、最大離陸重量
18,000kg、エンジン:ツムンスキー/R-29-300×1、推
力8,500kg(A/B使用時11,500kg)、最大速度マッハ2.3/
12,200m、固定武装:GSh-23 23mm2連装機関砲×1。

The Mikoyan Mig23S Flogger B is a variable sweep
back wing fighter of Soviet Air Force developed as the
successor of the Mig21. The short comings of the
Mig21, poor radar power, short range, shortage in
external store capacity, were improved to large
extent in the Mig23. Therefore, it is also capable as a
support aircraft. This ground attack capability is further
improved in the Mig27 Flogger D.

《Data (supposed)》Crew:1,
Wingspan:14.25m (extended), 8.15m (swept back),
Length:16.80m, Height:4.40m,
Max. take-off weight:18,000kg,
Powerplant:Tumansky R-29-300 x 1,
Thrust:8,500kg (11,500kg with A/B),
Max. speed:Mach 2.3/12,200m,
Fixed armament:GSh-23 23m/m twin-barrel gun x 1

Die Mikoyan Mig 23 S Flogger B ist ein Kampfflugzeug
mit anlegbaren Tragflächen der sowjetischen Luftwaffe,
Nachfolgerin der Mig 21. Die Schwächen der Mig 21 wie
Radar, Aktionsradius und Tragfähigkeit wurden bei der
Mig 23 weitgehend verbessert. Deshalb kann sie auch
unterstützend eingesetzt werden. Diese Erdkampffähig-
keit wurde in der Mig 27 Flogger D noch weiter verbessert.

《Data vermutet》Besatzung:1
Spannweite:14.25m (ausgeschwungen), 8.15m (angelegt)
Länge:16.80m
Höhe:4.40m
Max. Startgewicht:18,000kg
Maschinen:Tumansky R-29-300 x 1
Schub:8,500kg (11,500kg mit A/B)
Höchstgeschw.: Mach 2.3/12,200 m.
Feste Bewaffnung:GSh-23 23mm Zwillingskanone x 1

Le Mikoyan Mig 23S Flogger B est a variable aile
chasseur de Soviet Forces Aérienne developper aussi
le successeur de le Mig 21. Le Insuffisance de le Mig 21
pauvre radar puissance, a couteur portée, insuffisance
dans extérieur provision capacité, être surpasser a
grande étendue dans le Mig 23. Donc, il est capable
aussi a supporter avion. Demons terre attaquer cap-
acités est avancer surpasser dans le Mig 27 Flogger D.

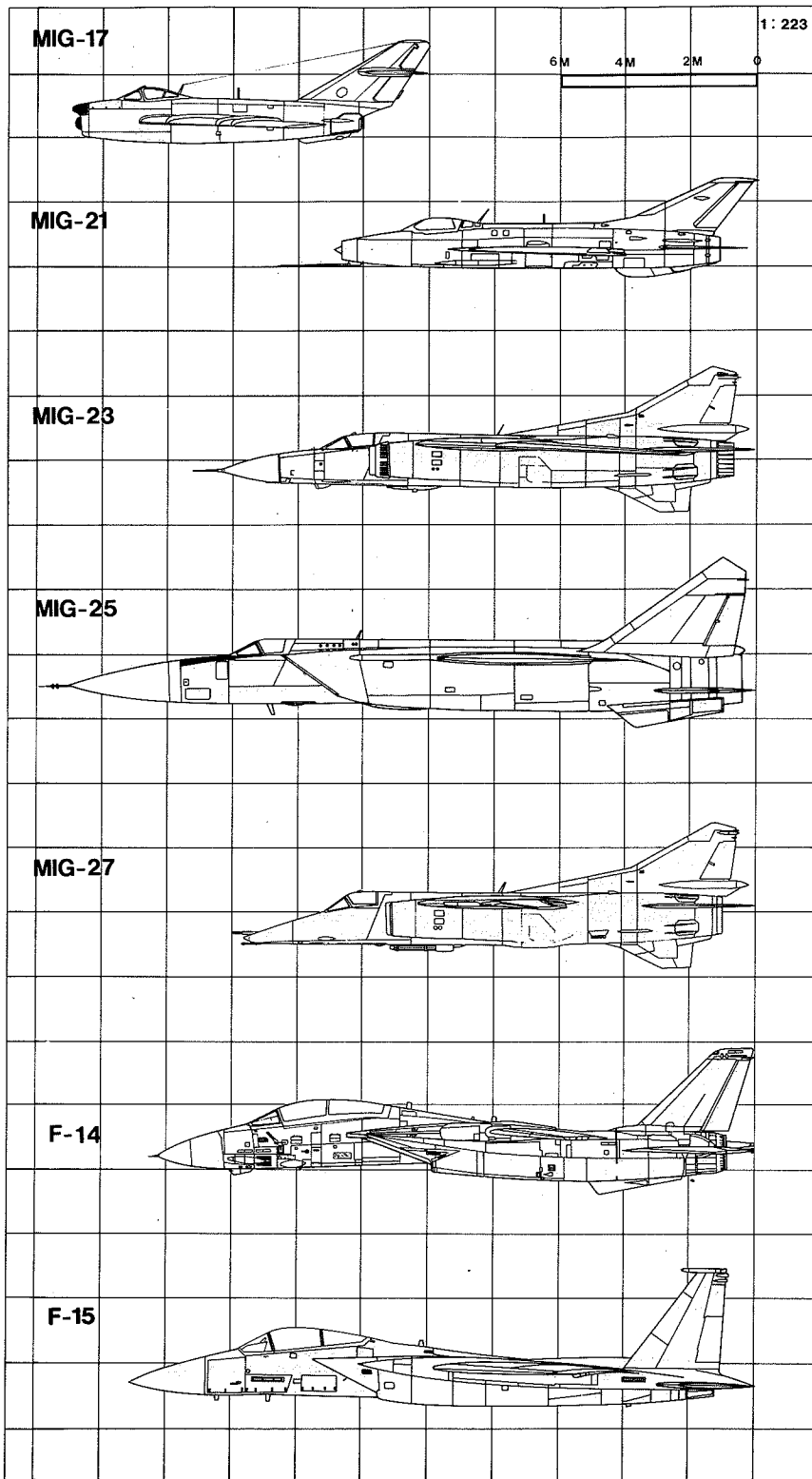
《Données techniques (presume)》Equipe:1
Envergure:14.25m (entendu), 8.15m (en flèche)
Longeur:16.80m Hauteur:4.40m
Poids max. audécollage:18,000kg
Powerplant:Tumansky R-29-300 x 1
Poussée:8,500kg (11,500kg A/B utilisées)
Vitesse maximale:Mach 2.3/12,200m
Armement Fixe:GSh-23 23m/m bicanon x 1

Il Mikoyan Mig23S Flogger B è un apparecchio da
combattimento ad ala a freccia positiva variabile
dell'Aeronautica Militare Sovietica, sviluppato come
successore del Mig21. I difetti del Mig21: scarsa potenza
radar, corta portata radar, capacità scarsa dei depositi
esterni, sono stati corretti in larga misura nel Mig23.
Pertanto, è anche idoneo ad essere un aereo di
sostegno. Questa capacità di attacco a terra è
ulteriormente migliorata nel Mig27 Flogger D.

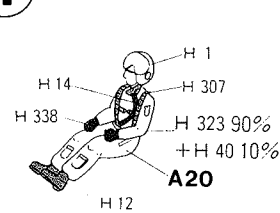
《Caratteristiche presunte》Equipaggio:1
Apertura alare:14.25 m. (estesa), 8.15 m. (a freccia
positiva). Lunghezza:16.80 m. Altezza:4.40 m.
Peso mass. al decollo:18,000 kg.
Apparato motore:Tumansky R-29-300 x 1.
Spinta:8,500 kg. (11,500 kg. con A/B).
Velocità mass.:Numero di Mach 2.3/12,200 m.
Armamento fisso:Cannone a due canne GSh-23 da
23 m/m x 1.

米高揚飛機設計局的米格23S 攔擊者B 是蘇聯空軍發
展來作為米格21之後繼者的可變後掠翼戰鬥機。米格
21的各種缺陷例如貧弱的雷達力量，短活動半徑，外
置裝備能力的缺乏等，在米格23之中都得到長足的改
善。正因如此，它也有作為一種支援飛機的能力，在
後來生產的米格27攔擊者D型中，這種對地攻擊的能
力更進一步得到改善。

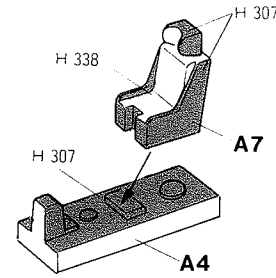
〈諸元(估計)〉乗員:1 全長:16.80公尺
翼展:14.25公尺(伸展時),8.15公尺(後掠時)
全高:4.40公尺 最高離陸重量:18,000公斤
引擎:托曼斯基 R-29-300×1
推力:8,500公斤(11,500公斤連A/B使用)
最高速度:馬赫2.3/12,200公尺
固定武装:G S H-23 23毫米雙管炮×1



1

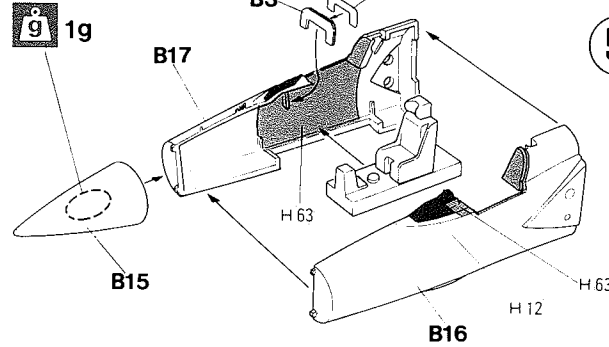


4

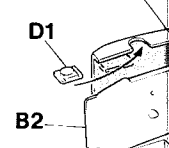


2

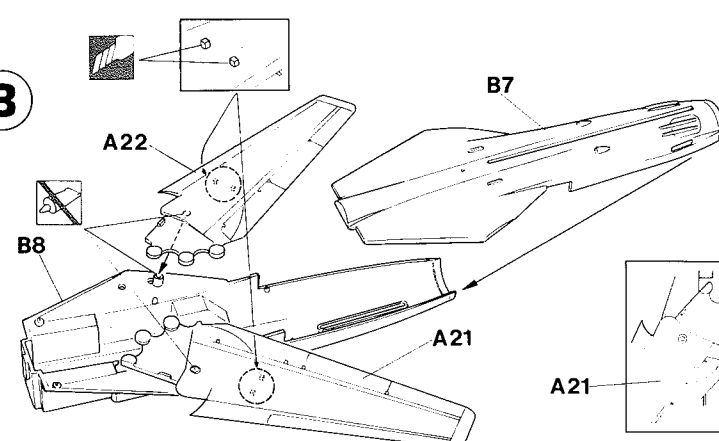
- おもりの部品は入っていません。
- Ballast is not included.
- Ballast ist nicht im Bausatz enthalten.
- Le lestage n'est pas inclu.
- Zavorra non inclusa.
- 不包括壓錘物



5



3



膠着 接着剤
CEMENT TOGETHER
ZUSAMMENLEBEN
COLLER ENSEMBLE
INCOLLARE INSIEME
用膠結合せよ

除去 接着剤
REMOVE
ENTFERNEN
RETRIER
SEPARARE
除去

穴を埋めてください
FILL HOLE
SCHLESSEN
BOUCHER LE TROU
FORO PIENO
穴を埋め

2個セットが必要
2 SETS NEEDED
ZWEI SETS BENÖTIGT
NECESSAIRE 2 SERIE
同様の制作二個

デカールを貼ってください
APPLY DECAL
HIER ABBEHEBEN
APPLICHER DECALCOMANIE
貼上/貼紙

接着しないでください
DO NOT CEMENT
NICHT KLEBEN
NE PAS COLLER
NON INCOLLARE
不用黏合

穴を開けてください
OPEN HOLE
OFFEN
FARE UN TROU
FORO APERTO
穿孔

オプションでボールast
OPTIONAL
NACH BELIEBEN
FACULTATIF
FAZZO TATTIVO
可以選擇採用

ボールastを挿入してください
INSERT BALLAST
BALLAST ZUGEBEN
A LESTER
AGGIUNGERE ZAVORRA
加入壓錘物

慎重に作業してください
BE CAREFUL
HIER VORSICHT
FAIRE ATTENTION
小心作業

資料指定のH□はタムセ産業・水性ホビーカラー、
■はMrカラーの番号です。このキットには接着剤
は入っていませんので別にお求めください。

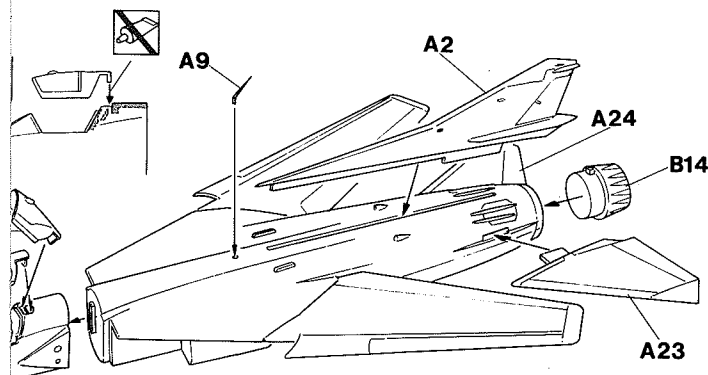
H□ bei Bemalungshinweisen ist die Nummer der
Aqueous-Hobby-Color von Gunze Sangyo, während ■
den Ton der Farbserie Mr. Color anzeigt. Im Bausatz
ist kein Klebstoff enthalten.

H□ nella indicazione della pittura e il numero della
Gunze Sangyo del colore ad acqua per Hobby, mentre
■ è quello di Mr. Color. La colla non è inclusa nella
scatola di montaggio.

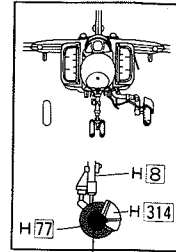
H□ in painting indication is the number of
Gunze Sangyo Aqueous Hobby Color, while ■ is
that of Mr. Color. Glue is not included in this kit.

Sur le guide de peinture, H□ correspond au numero
de couleur GUNZE SANGYO AQUEOUS HOBBY
COLOR, alors que ■ correspond à Mr. COLOR. La
colle n'est pas fournie dans ce kit.

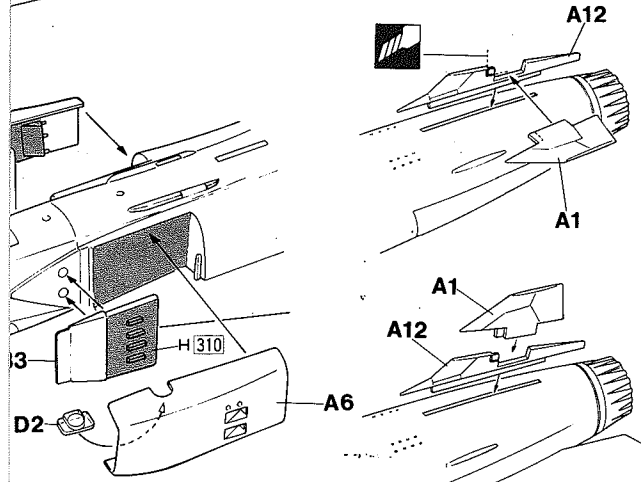
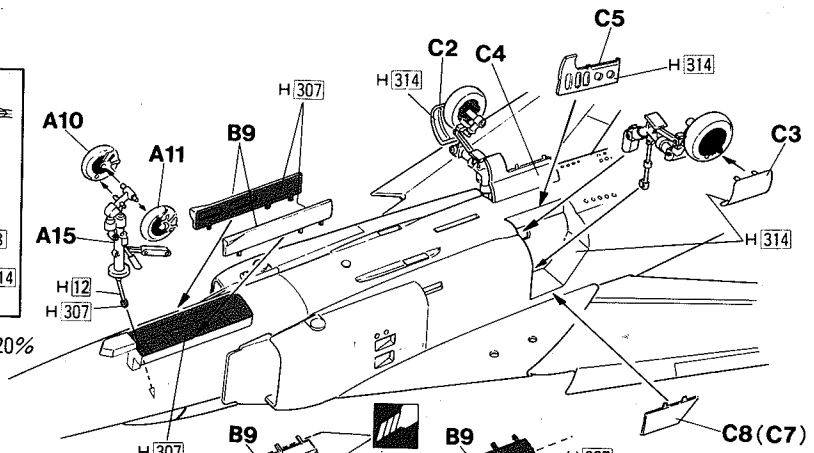
H□這個着色指示是代表都是出品水性模型漆油的
編號，而■則代表都是出品的樹脂系模型漆油的編
號。這份零件並沒有包括膠水。



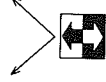
7



H 303 80%+H 6 20%



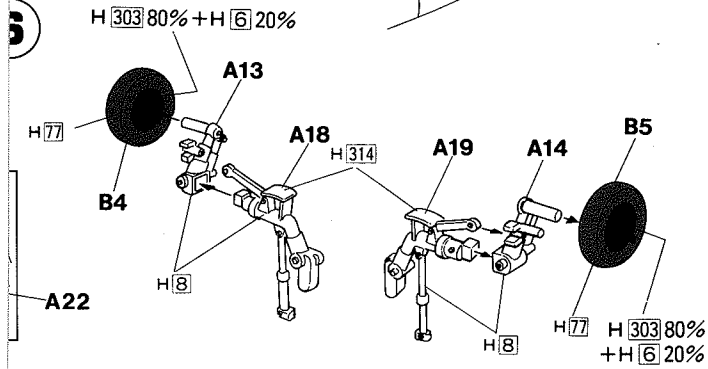
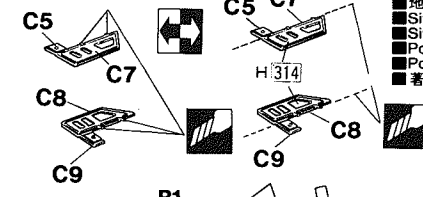
- 地上姿勢
- Sitting position
- Sitzstellung
- Posture assise position
- Posizione seduti
- 着陸形態



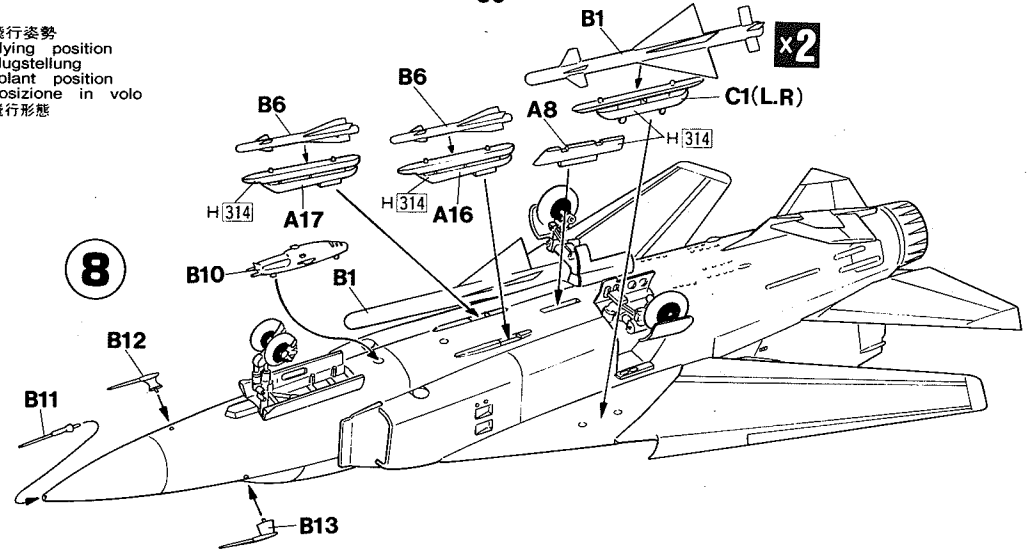
- 飛行姿勢
- Flying position
- Flugstellung
- Volant position
- Posizione in volo
- 飛行形態

- 飛行姿勢
- Flying position
- Flugstellung
- Volant position
- Posizione in volo
- 飛行形態

- 地上姿勢
- Sitting position
- Sitzstellung
- Posture assise position
- Posizione seduti
- 着陸形態



8



H 1 1	ホワイト	WHITE	WEISS	BLANC	BIANCO	白色
H 6 6	グリーン	GREEN	GRÜN	VERT	VERDE	緑色
H 8 8	シルバー	SILVER	SILBER	ARGENT	ARGENTO	銀色
H 12 8	つや消しブラック	FLAT BLACK	MATT SCHWARZ	NOIR MAT	NERO OPACO	啞黒色
H 13 8	つや消しレッド	FLAT RED	MATT ROT	ROUGE MAT	ROSSO OPACO	啞紅色
H 14 8	オレンジ	ORANGE	ORANGE	ORANGE	ARANCIO	橙色
H 18 8	黒鉄色	STEEL	STAHL	ACIER	ACCIAIO	黒鉄色
H 27 8	ライトブラウン(タン)	HELL BROWN	HELL BRÄUN	MARRON CLAIR	MARRONE CHIARO	浅棕色
H 28 8	青鉄色(メタルブラック)	METAL BLACK	SCHWARZ	NOIR FER	NERO METALLO	金属黒色
H 40 8	つや消し剤(フラットベース)	FLAT BASE	MATTGRÜNDIERUNG	BASE MAT	BASE TENUE	啞光剤
H 63 8	青竹色	METALLIC BLUE GREEN	VERT-BLEU METALLIQUE	GRIGIO AZZURRO METALLICO	BLAUGRÜN,METALLISCH	藍綠色

H 76 6	焼鉄色	BURNT IRON	GEBR, EISEN	FER BRULÉ	METALLO BRUNITO	焼鉄色
H 77 8	タイヤブラック	TIRE BLACK	RE FEN SCHWARZ	NOIR DE PNEU	NERO DI PNEUMATICO	胎黒色
H 90 8	クリアーレッド	CLER RED	ROT,REIN	ROUGE CLAIR	ROSSO CHIARO	透明紅色
H 93 8	クリアーブルー	CLER BLUE	BLAU,REIN	BLEU CLAIR	BLU CHIARO	透明藍色
H 303 803	グリーンFS34102	GREEN	GRÜN	VERT	VERDE	緑色
H 305 805	グレーFS36118	DARK GRAY	DUNKEL GRAU	GRIS FONCE	GRIGIO SCURO	深灰色
H 307 807	グレーFS36320	GRAY	GRAU	MARRIS	GRIGIO	灰色
H 310 810	ブラウンFS30219	BROWN	BRAUN	MARRON	MARRONE	啡色
H 314 814	ブルーFS36622	LIGHT BLUE	HELL BLAU	BLEU CLAIR	BLU CHIARO	淺藍色
H 323 823	ライトブルー	LIGHT BLUE	HELL BLAU	BLEU CLAIR	BLU CHIARO	淺藍色
H 338 838	ライトグレーFS36495	LIGHT GRAY	HELL GRAU	GRIS CLAIR	GRIGIO CHIARO	淺灰色